

VIADRUS

power of heating

Hefaistos P 1

Litínový pyrolytický kotel na dřevo



Hefaistos P 1

Palivo: dřevo

Výkon: 30 - 100 kW

Charakteristika kotle

Kotel Hefaistos P1 je litinový pyrolytický článkový nízkotlaký kotel s plechovou násypkou určený pro spalování kusového dřeva při splnění emisních podmínek třídy 3 normy ČSN EN 303-5. Spalování jiných paliv a látek v tomto kotli (např. plastů) je nepřipustné.

Kotel se vyrábí ve výkonové řadě 30 – 100 kW podle počtu článků (3 – 7). Tříčlánková velikost kotle Hefaistos P1 je vhodná pro vytápění rodinných domků. Větší velikosti kotle vyhovují požadavkům budov jako jsou prodejny, školy, rekreační zařízení, chaty apod.

Kotel je určen pro vytápění v uzavřených i otevřených systémech s nuceným oběhem zajištěným oběhovým čerpadlem. V případě, že výkon kotle neodpovídá projektové tepelné ztrátě vytápěného objektu, je nutno do topného systému zapojit akumulaci nádobu nebo čtyřcestnou směšovací armaturu umístěnou za kotlem.

Povinnou výbavou kotlů určených do uzavřených otopných systémů je zabezpečovací zařízení proti přetopení – dvoucestný bezpečnostní ventil.

Přednosti kotle

- ▶ vysoká životnost litinového výměníku
- ▶ ekologický provoz
- ▶ účinnost spalování 83-89 %
- ▶ výkon podle počtu článků

Princip pyrolýzního spalování

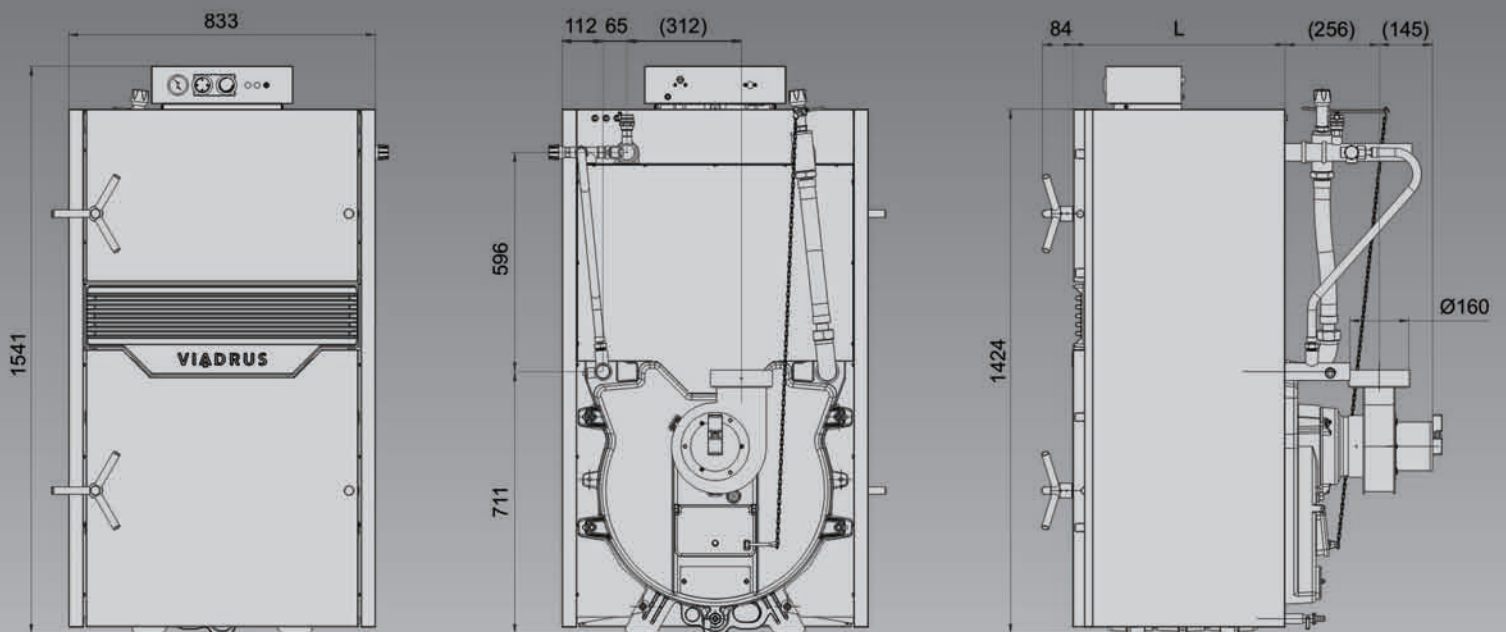
Ve spalovací komoře (1) dochází ke zplyňování dřeva a vznikající dřevní plyn je poté spalován pomocí speciální trysky (3) v keramické komoře (2).



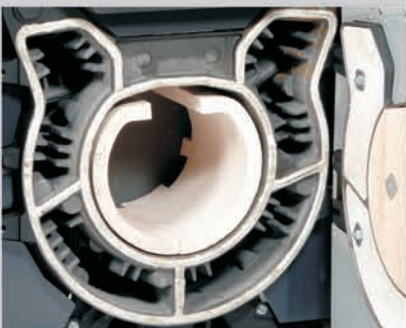
Schéma spalovacího procesu

VIADRUS

www.viadrus.cz



Rozměrová schémata (mm)



Otevřená keramická komora



Keramická spalovací tryska



Spalinový ventilátor

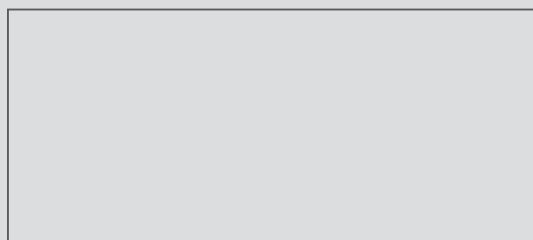
VIADRUS

ŽDB GROUP a.s. / závod VIADRUS
Bezručova 300 / 735 93 Bohumín / CZ
Tel.: +420 596 083 050 / Fax: +420 596 082 822
www.viadrus.cz / info@viadrus.cz
ŽDB GROUP a.s., Člen skupiny KKCG Industry

Základní technické údaje

Počet článků	ks	3	4	5	6	7
Jmenovitý tepelný výkon	kW	30	40	50	75	100
Spotřeba paliva při jmenovitém tepelném výkonu	kg/h	8,4	11,2	14,0	21,0	28,0
Objem násypky	l	99	138	177	216	255
Doba hoření při jmenovitém výkonu	hod	3	3	3	3	3
Účinnost	%			83-89		
Třída kotle dle EN 303 – 5	-	3	3	3	3	3
Hmotnost	kg	584	702	820	959	1077
Hloubka spalovací komory	mm	379	520	661	802	943
Průměr kouřového hrdla	mm	160	160	160	200	200
Rozměry kotle – výška x šířka	mm	1541 x 833	1541 x 833	1541 x 833	1541 x 833	1541 x 833
– hloubka L	mm	575	716	857	998	1139
Rozměry plnicího otvoru	mm	505 x 275	505 x 275	505 x 275	505 x 275	505 x 275
Minimální teplota vstupní vody	°C	60	60	60	60	60
Rozsah regulace teploty vody	°C	60 - 85	60 - 85	60 - 85	60 - 85	60 - 85
Požadovaný tah	Pa	25 - 35	25 - 35	25 - 35	25 - 35	25 - 35
Přípojky kotle – topná voda	-	6/4"	6/4"	6/4"	6/4"	6/4"
– vratná voda	-	6/4"	6/4"	6/4"	6/4"	6/4"
Doporučené palivo	Vlhkost paliva (%)					
Kusové dřevo	max. 20					

Váš prodejce



INFOLINKA 800 133 133

Tento materiál je pouze ilustrační a informativní