

# VIADRUS

power of heating

## Hercules U 24

Litínový odhořivací kotel na pevná paliva



# Hercules U 24

**Palivo:** hnědé uhlí, černé uhlí, koks

**Výkon:** 13 - 74 kW

**Doplňkové palivo:** dřevo

## Charakteristika kotle

Teplovodní kotel HERCULES U 24 umožňuje spalování paliva odhořivacím způsobem v litinovém tělese při splnění nejpřísnějších emisních podmínek třídy 3 normy ČSN EN 303-5.

HERCULES U 24 zaručuje kvalitní způsob spalování hnědé uhlí, černého uhlí a koks.

Jako doplňkové palivo lze použít také dřevo a dřevěné brikety. Kotel se vyrábí ve výkonové řadě

13 až 74 kW podle počtu článků a použitého paliva. Výkon lze dodatečně změnit změnou počtu článků.

Od osmičláňkové velikosti je použit druhý regulátor tahu v zadní části kotle.

Kotlové těleso je tvořeno litinovými články vlastní výroby. Povinnou výbavou kotlů určených do uzavřených otopných systémů je zabezpečovací zařízení proti přetopení - přetlakové bezpečnostní zařízení.

Výrobky určené do otevřených otopných systémů není nutno vybavovat zabezpečovacím zařízením. Kotle je možno použít pro systémy se samotížným oběhem topné vody.

## Přednosti kotle

- ▶ ekologický provoz
- ▶ ekologické spalování hnědé uhlí
- ▶ kvalitní litinový výměník
- ▶ výkon kotle podle počtu článků

## Princip odhořívání

Princip kotle s odhořivacím způsobem spalování - zóna hoření je omezena na prostor mezi roštem a spodní hranou násypné šachty, takže výška žhavé vrstvy zůstává na rozdíl od prohořivacího způsobu nezměněna.

Jak palivo na roštu postupně odhořívá, přisouvá se nové z násypné šachty. Vznikající spaliny jsou odváděny do dalších tahů kotle. Tyto kotle jsou snáze regulovatelné.

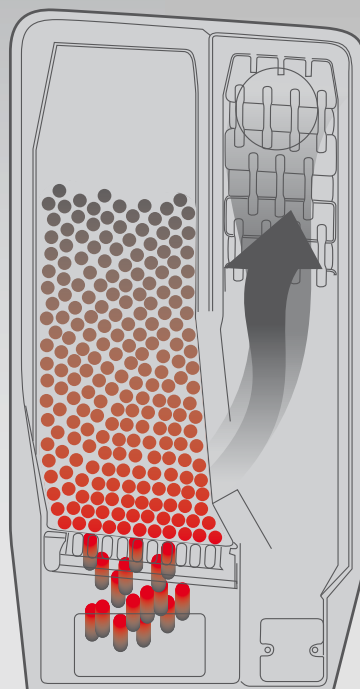


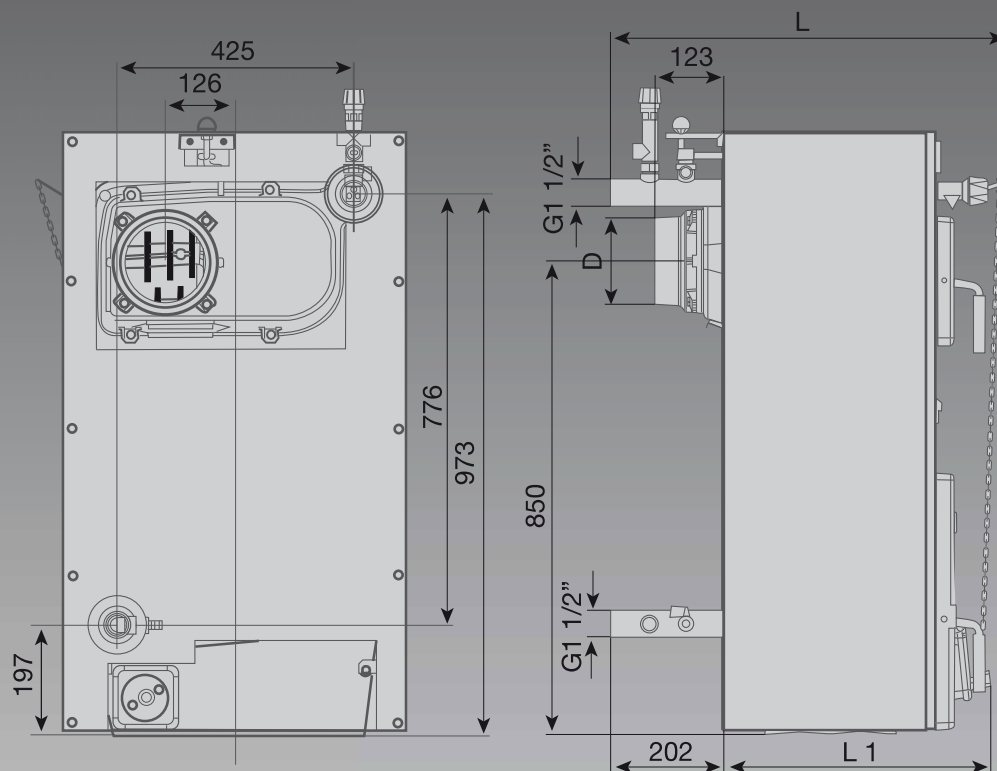
Schéma přechodu spalin tělesem kotle



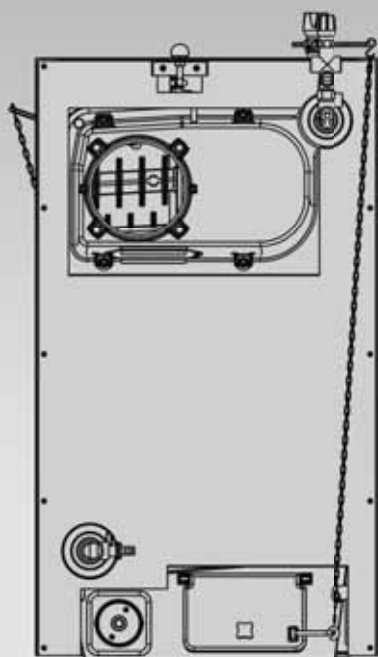
Jednoduché čištění spalinových cest

# VIADRUS

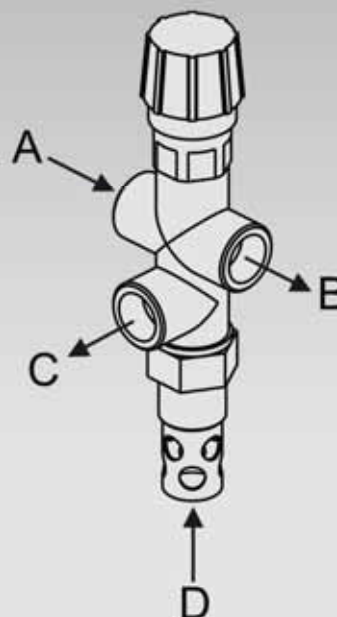
www.viadrus.cz



Základní rozměrové schéma v mm (3-7 čl.)



(8 - 10 čl.)



- A vstup studené vody
- B výstup do kotle
- C výstup do odpadu
- D vstup z kotle

Schéma zabezpečovacího zařízení pro odvádění přebytečného tepla

# VIADRUS

ŽDB GROUP a.s. / závod VIADRUS  
Bezručova 300 / 735 93 Bohumín / CZ  
Tel.: +420 596 083 050 / Fax: +420 596 082 822  
www.viadrus.cz / info@viadrus.cz  
ŽDB GROUP a.s., Člen skupiny KKCG Industry

## Základní technické údaje

Počet článků	ks	3	4	5	6	7	8	9	10
Jmenovitý výkon - koks/č.uhlí/h.uhlí	kW	16/18/13	25/25/19	38/32/25	46/39/31	52/46/37	58/53/43	66/60/49	74/67/55
Účinnost - koks/č.uhlí/h.uhlí	%	80/79/78	80/79/78	80/79/78	80/79/78	80/79/78	80/79/78	80/79/78	80/79/78
Hmotnost kotle	kg	262	312	362	412	462	512	562	612
Výška x šířka	mm	1076 x 642	1076 x 642	1076 x 642	1076 x 642	1076 x 642	1076 x 642	1076 x 642	1076 x 642
Hloubka L / L1	mm	714 / 480	825 / 591	1047 / 702	1158 / 813	1269 / 924	1380 / 1035	1491 / 1146	1602 / 1257
Hloubka spalovacího prostoru	mm	220	330	440	550	660	770	880	990
Objem vodního prostoru	l	39,5	49,3	59,1	68,9	78,7	88,5	98,0	107,8
Světlost kouřového nástavce	mm	156	156	156	156	156	176	176	176
Přípojky topné a vratné vody	inch	6/4"	6/4"	6/4"	6/4"	6/4"	6/4"	6/4"	6/4"
Min. tah komína - koks/č.uhlí/h.uhlí	mbar	0,2/0,15/0,13	0,22/0,16/0,14	0,25/0,17/0,15	0,28/0,2/0,2	0,3/0,24/0,22	0,32/0,28/0,28	0,35/0,32/0,3	0,4/0,35/0,32
Rozměry příkladacího otvoru	mm	245x195	245x195	245x195	245x195	245x195	245x195	245x195	245x195

Doporučené palivo		Koks	Černé uhlí	Hnědé uhlí
Zrnitost	mm	24 – 60	24 - 60	24 – 60
Vlhkost paliva	%	max. 15	max. 15	max. 15

**Doplnkové palivo:** kusové dřevo

## Váš prodejce:



Tento materiál je pouze ilustrační a informativní